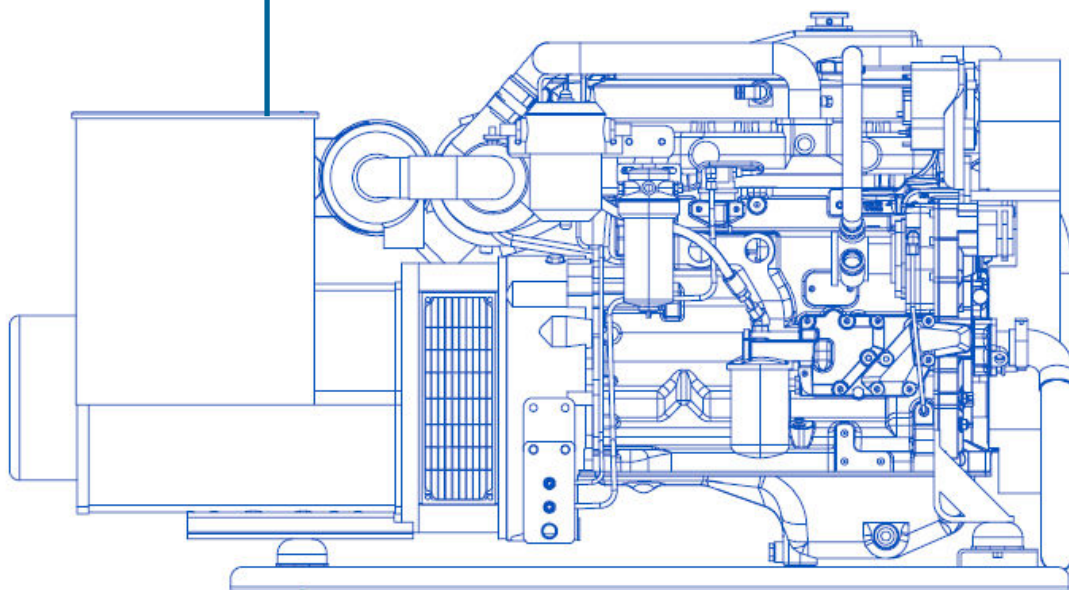




50 Hz- 1500 RPM



KILOPAK

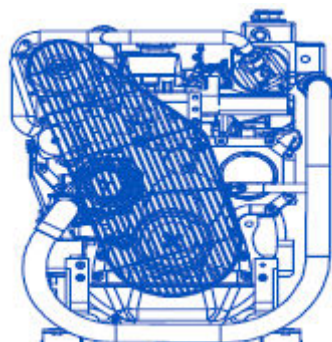
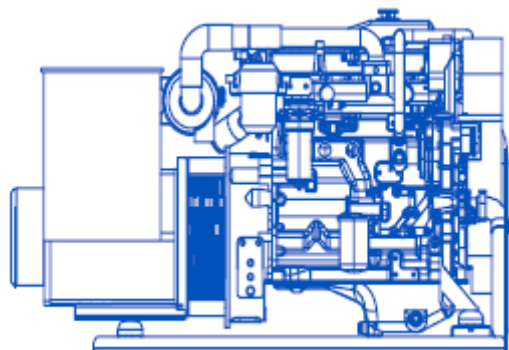
La Difference

Chez Kilo-Pak, la priorité c'est la fiabilité.

Nous assemblons nos moteurs avec nos alternateurs pour que nos générateurs fournissent en continu la puissance maximale, sans réduire la durée de vie de nos générateurs.

KILOPAK

kW	Modèle	Longueur	Largeur	Hauteur	Poids
35	HE08PF3P	1532	685	914	759 kg
37-45	HE08PF3P	1617	787	914	954 kg
50	HE08PF3P	1661	787	914	1020 kg
58-75	HE08PF3P	1882	863	990	1020 kg
80	HE08PF3P	1982	863	990	1224 kg
90-105	HE08PF3P	2146	896	1318	1451 kg
115	HE08PF3P	2201	896	1318	1554 kg
130	HE08PF3P	2241	896	1318	1666 kg
150	HE08PF3P	2508	896	1363	2017 kg



EQUIPEMENTS STANDARDS

- ⌘ Conception simple
- ⌘ 1 seul côté pour le service de maintenance
- ⌘ Enroulements de l'alternateur ré imprégné époxy
- ⌘ Echangeur de température refroidi eau de mer
- ⌘ Coude d'échappement en acier inox refroidi
- ⌘ Pompe eau de mer avec volute caoutchouc
- ⌘ Tubulure en acier inoxydable
- ⌘ US coast Guard certification
- ⌘ Reniflard recyclé
- ⌘ Filtre à air lavable silencieux
- ⌘ Chassis acier
- ⌘ Montagne sur supports élastiques pour les vibrations
- ⌘ Tableau de contrôle avec horamètre
- ⌘ Arrêt automatique pour basse pression huile, température eau moteur et température d'échappement
- ⌘ Contrôle Température et pression d'huile par jauge mécanique
- ⌘ Contrôle électronique
- ⌘ Manuel de conduite et pieces sur CD
- ⌘ Démarreur 12 V
- ⌘ Alternateur 12 V, pour charge batterie

OPTIONS STANDARDS (autre option possible sur demande)

- ⌘ Cocoon d'isolation phonique
- ⌘ Couplage des groupes électrogènes
- ⌘ Support hydraulique
- ⌘ Démarrage à distance
- ⌘ Coupe circuit disjoncteur
- ⌘ Module Parallèle
- ⌘ PMG
- ⌘ Démarreur 24 V
- ⌘ Alternateur 24V pour charge batteries
- ⌘ Châssis en acier inoxydable avec carter de protection
- ⌘ Tubulure de gasoil , de vidange d'huile en acier inoxydable avec vanne et distributeur en acier inoxydable côté maintenance

NOTE:

Toutes les caractéristiques et dimensions sont sujettes au changement sans préavis. Les dimensions et les poids sont approximatifs et ne doivent pas être employés pour plan d'installation. Le plan du groupe est sans options installées.

Pour l'information complète de chaque modèle prendre contact avec notre bureau de vente.